

# TRANSMISSOR DE PRESSÃO DE IMERSÃO EX

A empresa Suíça Trafag AG é um fabricante líder, internacional de sensores e equipamentos de monitorização de elevada qualidade para medição da pressão e da temperatura. O novo transmissor de pressão EXL EX baseia-se tecnologia de camada espessa sobre cerâmica própria da Trafag. O design intrinsecamente seguro está certificado para a utilização nas zonas Ex 0, 1, 2 (gás) e exploração subterrânea.



## Aplicações

- Zona Ex 0, 1, 2 / Gás
- Exploração subterrânea Ex (Mining)



## Vantagens

- II 1G Ex ia IIC T4/T6 Ga
- I M1 Ex ia I Ma
- Boa compatibilidade de fluidos
- Cabo PUR/PE ou FEP
- Proteção CEM, IEC 61000

Dados técnicos			
Princípio de medição	Camada espessa sobre cerâmica	Temperatura do fluido	T4: -20°C ... +70°C T6: -20°C ... +65°C
Gama de medição	0 ... 0.2 a 0 ... 10 bar	Temperatura ambiente	T4: -20°C ... +70°C T6: -20°C ... +65°C
Sinal de saída	4 ... 20 mA	Certificação / Conformidade	GL, KRS Ex ATEX/IECEX, EN 60079-0/ EN 60079-11/EN 60079-26/ EN 50303
Precisão @ 25°C típica	± 0.3 % FS típ. ± 0.5 % FS típ.		

BRASIL: CAPI Controle - (19) 3604.7068 / 3468.1791 - capi@capicontrol.com.br

## Informação de encomenda/Código de tipo

					8432 .	XX	XX	XX	XX	XX	XX
<b>Gama de medição</b> <sup>1)</sup>	<b>Área [bar]</b>	<b>Sobrepresão [bar]</b>	<b>Pressão de ruptura [bar]</b>								
	0 ... 0.2	1.2	2		68						
	0 ... 0.4	1.2	2		69						
	0 ... 0.6	2	3		70						
	0 ... 1.0	3.2	4.8		71						
	0 ... 1.6	3.2	4.8		73						
	0 ... 2.5	5	7.5		75						
	0 ... 4	8	12		76						
	0 ... 6	12	15		77						
0 ... 10	20	25		78							
<b>Sensor</b>	Pressão relativa > 400 mbar, precisão: 0.3%										23
	Pressão relativa ≤ 400 mbar, precisão: 0.5%										26
<b>Conexão de pressão</b>	Tipo 1, fêmea, M 10x1, 1.4404/1.4435										46
	Tipo 2, macho, M 22x1, 1.4404/1.4435										48
<b>Conexão elétrica</b>	Cabo blindado: PUR ø 6 mm, 5x0.22mm <sup>2 2) 3)</sup>										22
	Cabo blindado: FEP ø 6 mm, 5x0.22mm <sup>2 2) 3)</sup>										32
	Cabo blindado: PE ø 6 mm, 6x0.22mm <sup>2 2) 3)</sup>										42
<b>Sinal de saída</b>	<b>Sinal de saída</b>	<b>Resistência de carga</b>	<b>I (supply)</b>	<b>U (supply)</b>							
	4 ... 20 mA	(U <sub>supply</sub> -10 V) / 20 mA		10 ... 30 VDC							19
<b>Acessórios</b>	Vedação FKM										61
	Vedação EPDM										63
	Barreira Zener 28V/93mA; R ≈ 300Ω: n.º de encomenda ZEN28VDC										

<sup>1)</sup> Gamas de pressão especiais, assim como sobrepresão múltipla de acordo com o pedido do cliente

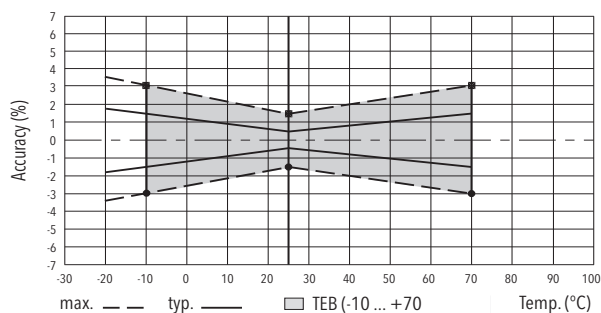
<sup>2)</sup> Em caso de encomenda especificar o comprimento do cabo (comprimentos dos cabos > 50 m até 120 m a pedido)

<sup>3)</sup> Em caso de aplicações para medição de nível em navios com certificação GL (German Lloyd), a disposição do cabo de conexão apenas pode ocorrer dentro do tanque

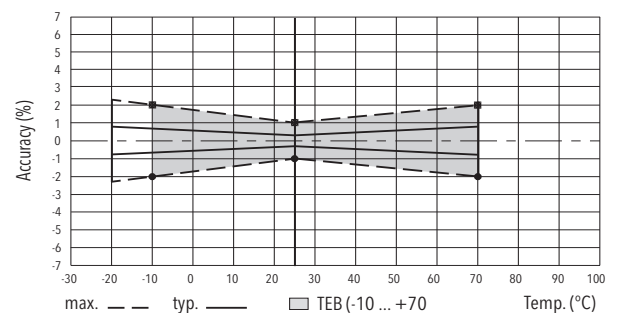
Especificações		
<b>Dados elétricos</b>	Sinal de saída / Tensão de alimentação	4 ... 20 mA; 24 (10 ... 30) VDC
	Tempo de subida	Típ. 1 ms / 10 ... 90 % Pressão nominal
	Retardamento de ligação	máx. 1.5 s
<b>Condições ambientais</b>	Temperatura do fluido	T4: -20°C ... +70°C T6: -20°C ... +65°C
	Temperatura ambiente	T4: -20°C ... +70°C T6: -20°C ... +65°C
	Tipo de proteção	IP68 (25 bar; 250m)
	Vibração	10 g (50...2000 Hz)
	Choque	50 g / 3 ms
<b>Proteção CEM</b>	Emission	IEC 61000-6-4
	Immunity	IEC 61000-6-2
<b>Dados mecânicos</b>	Sensor (em contato com o fluido)	Cerâmica, Al <sub>2</sub> O <sub>3</sub> (96 %)
	Conexão de pressão (em contato com o fluido)	1.4404/1.4435 (AISI316L)
	Caixa	1.4404/1.4435 (AISI316L)
	Vedação	FKM 70 Sh
	Peso	~ 200 g

Precisão			
		Precisão de medição 0.3%	Precisão de medição 0.5 %N.º
		N.º de encomenda 23	de encomenda 26
FTE @ -10 ... +70°C	[% FS típ.]	± 0.75	± 1.5
Precisão @ +25°C	[% FS típ.]	± 0.3	± 0.5
NLH @ +25°C (BSL)	[% FS típ.]	± 0.2	± 0.3
CT ponto zero e margem	[% FS/K típ.]	± 0.02	± 0.02
Estabilidade a longo prazo 1 ano @ +25°C	[% FS típ.]	± 0.2	± 0.2

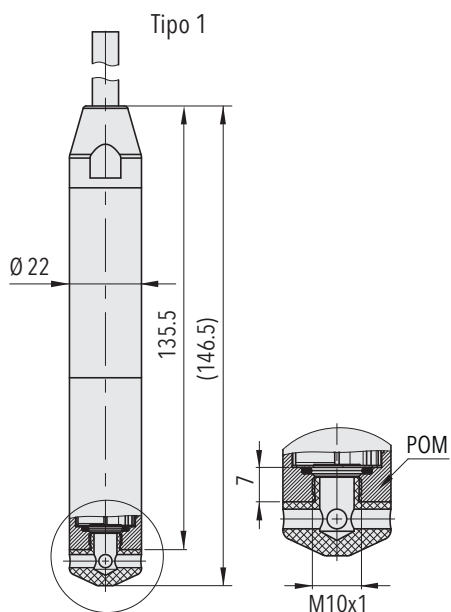
## Precisão de medição 0.5 %



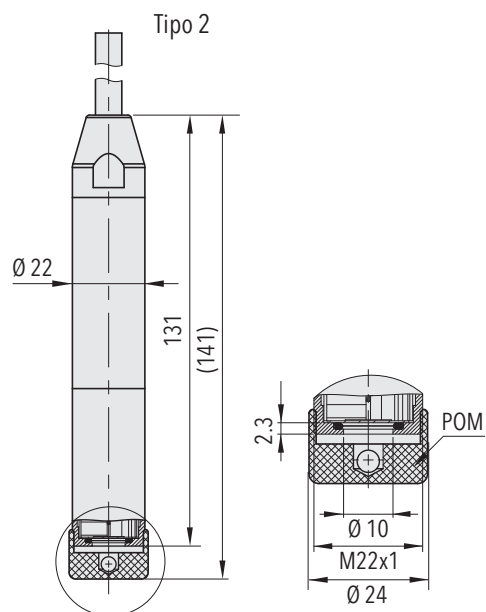
## Precisão de medição 0.3 %



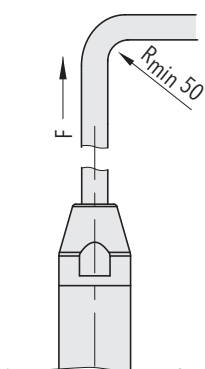
## Dimensões



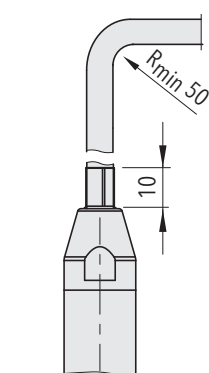
8432.XX.XX46.XX.XX.XX



8432.XX.XX48.XX.XX.XX

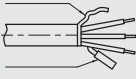
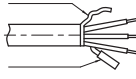
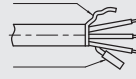
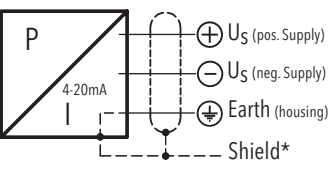


8432.XX.XXXX.22.XX.XX



8432.XX.XXXX.32/42.XX.XX

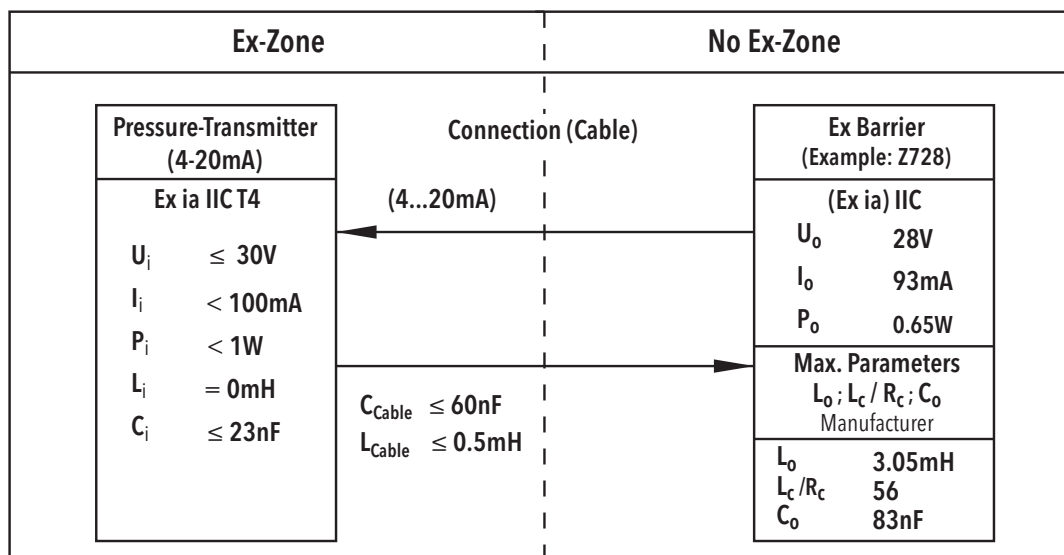
## Conexão elétrica

				Tipo de proteção / Conexão elétrica		
				IP68 (25 bar; 250m)	IP68 (25 bar; 250m)	IP68 (25 bar; 250m)
				Cabo PUR Ø 6 mm (5x0.22mm <sup>2</sup> ) <b>22</b>	Cabo FEP Ø 6 mm (5x0.22mm <sup>2</sup> ) <b>32</b>	Cabo PE Ø 6 mm (6x0.22mm <sup>2</sup> ) <b>42</b>
				Blindagem 	Blindagem 	Blindagem 
				Purga	Purga	Purga
Sinal de saída	 <p><b>8432.XX.XXXX.XX.19</b></p>	branco marrom amarelo  (verde = não conectado) (vermelho = não conectado)	branco marrom amarelo  (verde = não conectado) (vermelho = não conectado)	branco marrom amarelo  (verde = não conectado) (rosa = não conectado) (cinza = não conectado)		
		Gama temperatura de aplicação	-20 ... +70°C	-20 ... +70°C	-20 ... +70°C	

Cada manipulação na mangueira de purga conduz à perda da garantia

\*\*\*) Para todas as versões de cabos

## Barreira Ex



### Informações estendidas

Documentos		
	Ficha de dados	<a href="http://www.trafag.com/H72330">www.trafag.com/H72330</a>
	Manual de instruções	<a href="http://www.trafag.com/H73329">www.trafag.com/H73329</a>
	Folheto	<a href="http://www.trafag.com/H70658">www.trafag.com/H70658</a>

BRASIL: CAPI Controle - (19) 3604.7068 / 3468.1791 - [capi@capicontrol.com.br](mailto:capi@capicontrol.com.br)